

**Посудомоечная машина  
DDW08S Aquamarine eco**

**Руководство по эксплуатации**

**Часть I: Стандартная версия**  
**Встроенная автоматическая система "Hygienic rinse"**  
**Встроенная автоматическая система "Apertura automatica"**  
**Функция "Deep Triple Zone Wash"**  
**Функция "Massimo-clean"**  
**Функция сушки посуды "turbo dry"**  
**Функция "Rapido"**



Пожалуйста, внимательно прочитайте это руководство перед использованием посудомоечной машины и храните это руководство для дальнейшего использования.

## СОДЕРЖАНИЕ

01	3	<b>ИНФОРМАЦИЯ ПО ТЕХНИКЕ БЕЗОПАСНОСТИ</b>
02	8	<b>КРАТКИЕ СВЕДЕНИЯ О ПРОДУКТЕ</b>
03	9	<b>ИСПОЛЬЗОВАНИЕ ВАШЕЙ ПОСУДОМОЕЧНОЙ МАШИНЫ</b>
	9	<b>Загрузка соли в умягчитель</b>
	11	<b>Рекомендации по использованию корзины</b>
04	13	<b>ТЕХНИЧЕСКОЕ ОБСЛУЖИВАНИЕ И ЧИСТКА</b>
	13	<b>Внешний уход</b>
	13	<b>Внутренний уход</b>
	16	<b>Уход за посудомоечной машиной</b>
05	17	<b>ИНСТРУКЦИИ ПО УСТАНОВКЕ</b>
	17	<b>О подключении к сети питания</b>
	18	<b>Подача воды и слив</b>
	19	<b>Подключение сливных шлангов</b>
	20	<b>Расположение прибора</b>
	20	<b>Отдельно стоящая установка</b>
	21	<b>Внутренняя установка (для встроенной модели)</b>
06	26	<b>РЕКОМЕНДАЦИИ ПО ПОИСКУ И УСТРАНЕНИЮ НЕИСПРАВНОСТЕЙ</b>
07	30	<b>ЗАГРУЗКА КОРЗИН В СООТВЕТСТВИИ С EN 50242</b>

### ПРИМЕЧАНИЕ:

- Обзор раздела о поиске и устранении неполадок поможет вам решить некоторые общие проблемы самостоятельно.
- Если вы не можете решить проблемы самостоятельно, обратитесь за помощью к профессиональному техническому специалисту.
- Производитель, следуя политике постоянного развития и обновления изделия, может вносить изменения без предварительного уведомления.
- В случае утери или устаревания издания, вы можете получить новое руководство пользователя от производителя или ответственного поставщика.

# ИНФОРМАЦИЯ ПО ТЕХНИКЕ БЕЗОПАСНОСТИ



## ПРЕДУПРЕЖДЕНИЕ

**Во время использования посудомоечной машины выполняйте меры предосторожности, перечисленные ниже:**

- Установку и ремонт может производить только квалифицированный специалист
- Этот прибор предназначен для использования в бытовых целях и сходных с ними, как например:
  - в зонах работы поварского персонала в магазинах, офисах и в других рабочих средах;
  - в фермерских домах;
  - клиентами в гостиницах, мотелях и других жилых помещениях;
  - в мини-гостиницах с условиями «ночлег и завтрак».
- Этот прибор может использоваться детьми в возрасте от 8 лет и старше и лицами с ограниченными физическими, сенсорными или умственными способностями или отсутствием опыта и знаний, если они используют прибор под наблюдением или по инструкции в части безопасного использования прибора и понимания опасностей, связанных с использованием.
- Дети не должны играть с прибором. Чистка и пользовательское обслуживание не должны выполняться детьми без наблюдения. (Для EN60335-1)  
Данный прибор не предназначен для использования людьми (включая детей) с ограниченными физическими, сенсорными или умственными способностями или недостатком опыта и знаний, если такое использование проводится не под наблюдением или не по инструкции в части использования прибора лицом, ответственным за их безопасность. (Для IEC60335-1)
- Упаковочный материал может быть опасным для детей!
- Этот прибор предназначен только для домашнего использования в помещении. Для защиты от поражения электрическим током не погружайте устройство, шнур или вилку в воду или другую жидкость.
- Перед очисткой и обслуживанием прибора, пожалуйста, отключайте его от сети.
- Используйте мягкую ткань, смоченную мягким мылом, а затем снова протирайте сухой тканью.

### **Инструкции по заземлению**

- Этот прибор должен быть заземлен. В случае неисправности или поломки заземление уменьшит риск поражения электрическим током, обеспечивая путь наименьшего сопротивления электрического тока. Данный прибор оснащён вилкой провода заземления.
- Вилка должна быть подключена к соответствующей розетке, которая устанавливается и заземляется в соответствии со всеми местными кодексами и постановлениями.
- В случае неправильного подключения оборудования провод заземления может привести к риску поражения электрическим током.

- Если вы сомневаетесь, правильно ли заземлен прибор, обратитесь к квалифицированному электрику или представителю отдела обслуживания.
- Не меняйте вилку, прилагаемую к прибору; если она не подходит к розетке.
- Вы должны иметь надлежащую розетку, установленную квалифицированным электриком.
- Не злоупотребляйте, не садитесь и не становитесь на дверцу или подставку для сушки посуды посудомоечной машины.
- Не используйте посудомоечную машину, пока все ограждающие панели не установлены должным образом.
- Открывайте дверцу очень осторожно, если посудомоечная машина работает, так как существует риск разбрызгивания.
- Не ставьте тяжелые предметы на машину и не становитесь на дверцу, когда она открыта. Прибор может наклониться вперед.
- При загрузке предметов для мытья:
  - 1) Располагайте острые предметы, чтобы они не могли повредить уплотнение двери;
  - 2) Предупреждение: ножи и другую посуду с острыми краями необходимо загружать в корзину их остриями вниз или размещать в горизонтальном положении.
- Некоторые моющие средства для посудомоечной машины являются высокощелочными. Они могут быть чрезвычайно опасными в случае их проглатывания. Избегайте контакта с кожей и глазами и держите детей подальше от посудомоечной машины, когда дверца открыта.
- Проверяйте отсутствие моющего порошка после завершения моечного цикла.
- Не мойте пластиковые предметы, если они не помечены как «пригодные для мытья в посудомоечной машине» или подобной надписью.
- Для немаркированных пластмассовых изделий, не помеченных таким образом, прочитайте рекомендации производителя.
- Используйте моющие и ополаскивающие средства, рекомендованные только для использования в автоматической посудомоечной машине.
- Никогда не используйте мыло, стиральный порошок или средство для ручной мойки в посудомоечной машине.
- Дверь не следует оставлять открытой, так как это может увеличить риск отключения.  
Если шнур электропитания поврежден, во избежание опасности он должен быть заменен производителем или его сервисным агентом или квалифицированным специалистом.
- Во время установки, шнур электропитания не должен быть чрезмерно или опасно изогнут или сплюснен.
- Не вмешивайтесь в механизмы управления.
- Прибор необходимо подключать к главному водопроводному крану с помощью новых комплектов шланга. Старые комплекты не следует использовать повторно.
- Для экономии энергии, в режиме ожидания, прибор отключится автоматически в случае отсутствия любой операции машины в течение 30 минут.

## Утилизация



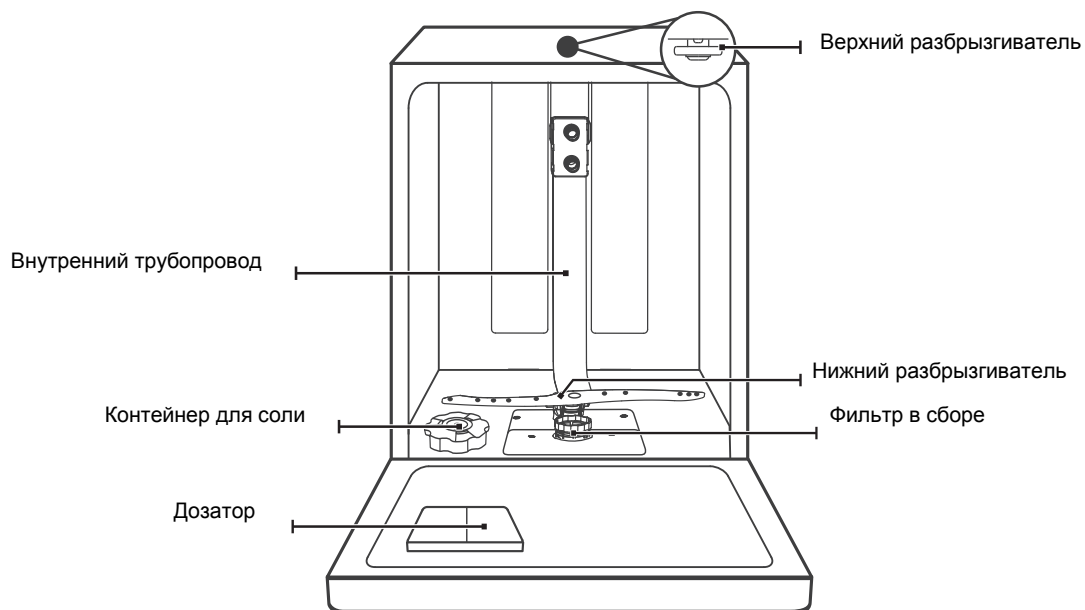
- Для утилизации упаковки и прибора, пожалуйста, отправляйтесь в пункт приёма утильсырья. Поэтому срежьте кабель электропитания и выведите из строя запорное устройство дверцы, чтобы его нельзя было использовать.
- Картонная упаковка изготавливается из переработанной бумаги и должна быть утилизирована в пункте сбора макулатуры для повторной переработки.
- Выполняя правильную утилизацию этого продукта, вы сможете предотвратить возможные негативные последствия для окружающей среды и здоровья человека, которые в противном случае могут быть вызваны неправильным обращением с отходами этого продукта.
- Для получения более подробной информации о переработке данного продукта, пожалуйста, свяжитесь с местным городским офисом и службой утилизации бытовых отходов.

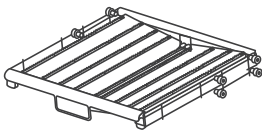
**УТИЛИЗАЦИЯ:** Не выбрасывайте данный прибор как обычный бытовой мусор. Необходимо отделять такие отходы для специальной переработки.

## КРАТКИЕ СВЕДЕНИЯ О ПРОДУКТЕ

### ВАЖНО:

Чтобы добиться максимальной производительности посудомоечной машины, прочитайте все инструкции по эксплуатации, прежде чем использовать ее в первый раз.



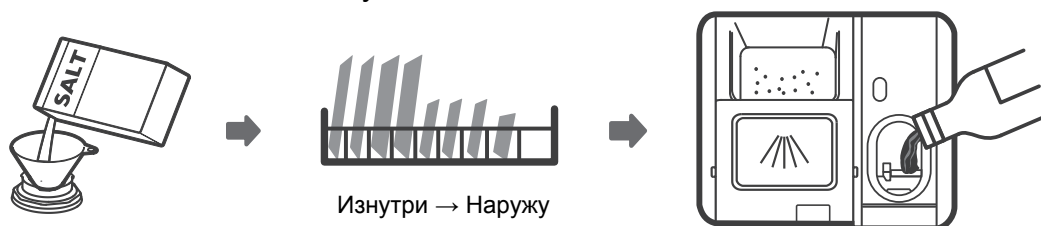
	 Верхний разбрызгиватель Держатель для чашек	
<b>Полка для столовых приборов</b>	<b>Верхняя корзина</b>	<b>Нижняя корзина</b>

### ПРИМЕЧАНИЕ:

Изображения размещены только для справки, различные модели могут отличаться друг от друга. Пожалуйста, имейте это в виду.

# ИСПОЛЬЗОВАНИЕ ВАШЕЙ ПОСУДОМОЕЧНОЙ МАШИНЫ

Перед использованием своей посудомоечной машины:



1. Установите умягчитель воды
2. Загрузите соль в умягчитель
3. Загрузите корзину
4. Наполните дозатор

**Пожалуйста, проверьте раздел 1 «Умягчитель воды» ЧАСТЬ II: Специальная версия. Вам необходимо установить умягчитель воды.**

## Загрузка соли в умягчитель

### ПРИМЕЧАНИЕ:

Если в вашей модели нет умягчителя воды, вы можете пропустить этот раздел. Всегда используйте соль, предназначенную для посудомоечной машины. Контейнер для соли находится под нижней корзиной и должен заполняться, как описано ниже:

### **⚠ ПРЕДУПРЕЖДЕНИЕ**

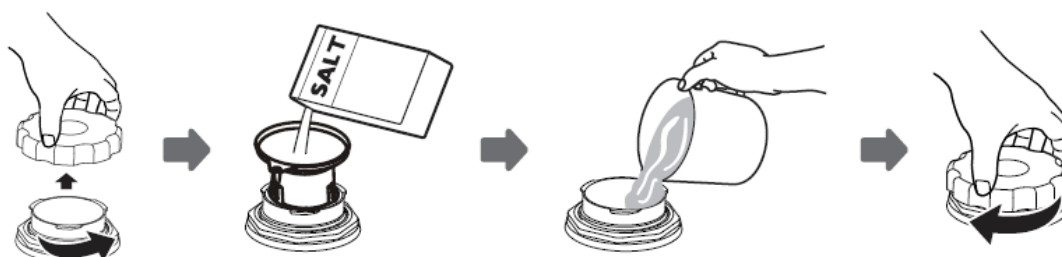
- **Используйте соль, специально предназначенную только для посудомоечных машин!**

Любой другой тип соли, специально не предназначенный для использования в посудомоечной машине, особенно поваренная соль, повредит умягчитель воды. В случае повреждений, вызванных использованием неподходящей соли, производитель не дает никаких гарантий и не несет ответственности за причиненный ущерб.

- **Заполняйте солью только перед началом рабочего цикла.**

Это помешает любым крупинкам соли или солёной воде, которая может быть разлита, оставаться на дне машины на долгий период времени, достаточный для появления коррозии.

Пожалуйста, следуйте инструкциям ниже для добавления соли посудомоечной машины:



1. Выньте нижнюю корзину и откройте крышку резервуара.
2. Поместите конец воронки (поставляется) в отверстие и засыпьте около 1,5 кг соли для посудомоечной машины.
3. Заполните контейнер для соли до максимальной границы водой, ничего страшного, если небольшое количество воды прольётся из контейнера.
4. После заполнения контейнера плотно закрутите крышку.
5. Предупредительная сигнальная лампочка погаснет после того как контейнер для соли заполнится солью.
6. Сразу после заполнения солью контейнера следует запустить программу мойки (мы предлагаем использовать короткую программу). В противном случае система фильтрации, насос или другие важные детали машины могут повредиться под действием соленой воды. Гарантия в этом случае не распространяется.

**ПРИМЕЧАНИЕ:**

- Контейнер для соли необходимо заправлять только при включенной сигнальной лампочке (☹) на панели управления. В зависимости от того, насколько хорошо растворилась соль, сигнальная лампочка может все еще гореть, даже если контейнер для соли будет заполнен.  
Если на панели управления (для некоторых моделей) нет сигнальной лампочки для соли вы можете определить, когда следует заливать соль в умягчитель по циклам, запущенным посудомоечной машиной.
- Если соль просыпалась, запустите программу быстрого впитывания, чтобы удалить ее.



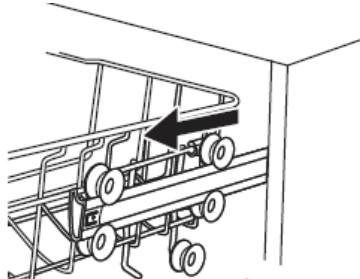
# Рекомендации по использованию корзины

## Регулирование верхней корзины

### Тип 1:

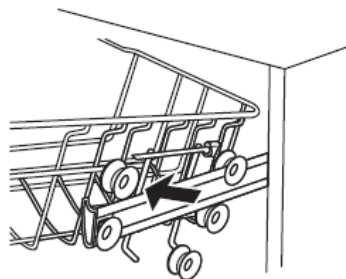
Высота верхней корзины легко регулируется, что позволяет удобно располагать более высокие блюда в верхней или нижней корзине.

Чтобы настроить высоту верхней полки, выполните следующие действия:

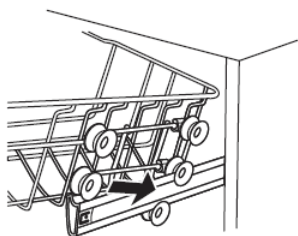


нижнее положение

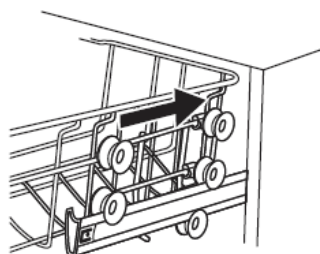
1 Вытащите верхнюю корзину.



2 Снимите верхнюю корзину.



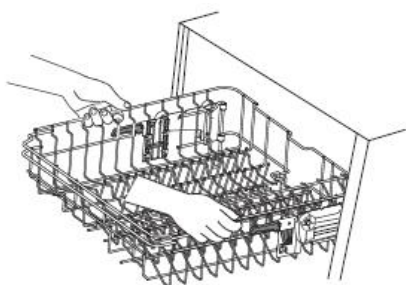
3 Снова установите верхнюю корзину на верхние или нижние ролики.



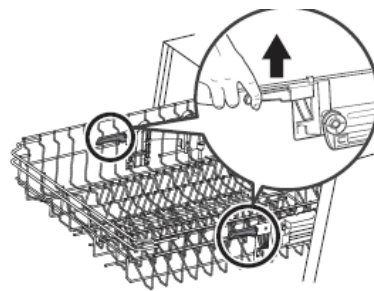
верхнее положение

4 Втолкните верхнюю корзину.

## Тип 2:



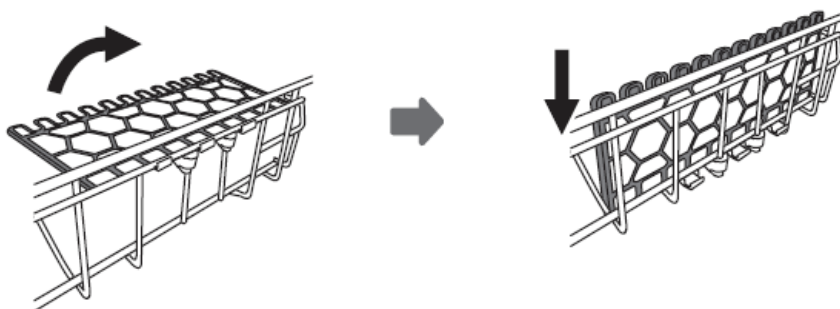
1 Чтобы поднять корзину, начните поднимать верхнюю корзину с середины каждой стороны, пока корзина не зафиксируется на месте в верхнем положении. Не нужно поднимать за ручку регулятора.



2 Чтобы опустить верхнюю корзину, поднимите регулирующие ручки с каждой стороны, чтобы освободить корзину и опустить её в нижнее положение.

## Отведение полок для чашек

Чтобы освободить место для более высоких предметов в верхней корзине, поднимите держатель для чашек вверх. После этого вы сможете прислонить к нему высокие стаканы. Вы также можете снять его, когда потребность в его использовании отпадёт.

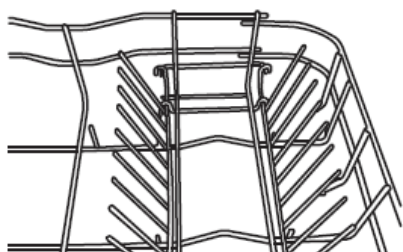


## Отведение полок с держателями

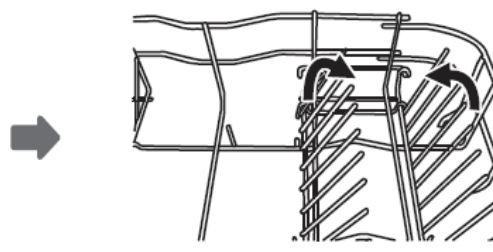
Зубцы нижней корзины используются для удержания тарелок и блюд.

Их можно опустить для того чтобы обеспечить больше места для больших предметов.

поднять вверх



отвести назад



# ТЕХНИЧЕСКОЕ ОБСЛУЖИВАНИЕ И ЧИСТКА

## Внешний уход

### Дверца и уплотнение дверцы

Регулярно очищайте дверные уплотнения мягкой влажной тканью для удаления пищевых отложений. Когда посудомоечная машина загружается, остатки пищи и напитков могут капать на боковые стороны дверцы посудомоечной машины. Эти поверхности находятся вне моечного отсека и потому не доступны для воды из разбрызгивателей. Все остатки необходимо стереть, перед тем как закрыть дверцу.

### Панель управления

При необходимости очистки, панель управления следует протирать только мягкой влажной тканью.



#### **ПРЕДУПРЕЖДЕНИЕ**

- Чтобы избежать проникновения воды в дверной замок и электрические компоненты, не используйте аэрозольное чистящее средство любого вида.
- Никогда не используйте абразивные чистящие средства или чистящие прокладки на внешних поверхностях, потому что они могут поцарапать отделку. Некоторые бумажные полотенца также могут поцарапать или оставить следы на поверхности.

## Внутренний уход

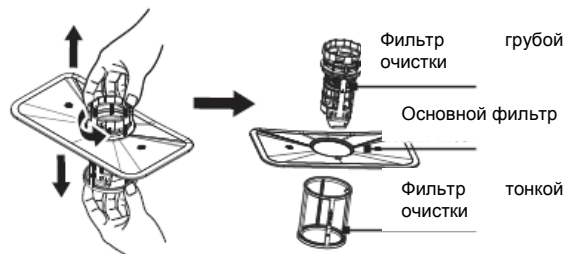
### Система фильтрации

Система фильтрации в основании моечного отсека сохраняет грубые твердые частицы после цикла мойки. Накопленные грубые твердые частицы могут стать причиной засорения фильтров. Регулярно проверяйте состояние фильтров и при необходимости очищайте их под проточной водой.

Выполните следующие действия, чтобы очистить фильтры в моечном отсеке.

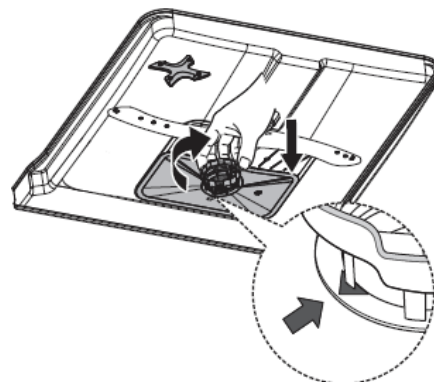
#### **ПРИМЕЧАНИЕ:**

Картинки размещены здесь только для справки, различные модели системы фильтрации и распылителей могут отличаться.



1 Удерживая фильтр грубой очистки, поверните против часовой стрелки, чтобы снять фильтр. Поднимите фильтр вверх и вытащите из посудомоечной машины.

2 Фильтр тонкой очистки можно вытянуть снизу узла фильтра. Фильтр грубой очистки можно отсоединить от основного фильтра слегка сжимая заглушки на крышке и вынимая его.



3 Более крупные остатки пищи можно очистить ополаскиванием фильтра под проточной водой. Для более тщательной чистки пользуйтесь мягкой чистящей щёткой.

4 Повторно соберите фильтры в обратном порядке, замените фильтрующий элемент и поверните по часовой стрелке до закрытия по стрелке.

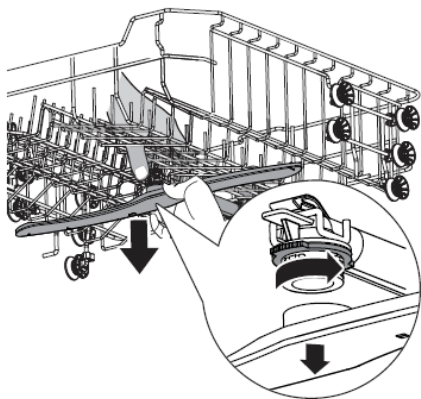
### **⚠ ПРЕДУПРЕЖДЕНИЕ**

- Не перетягивайте фильтры. Плотно вставьте фильтры обратно на место, иначе грубые остатки могут попасть в систему и вызвать засорение.
- Никогда не используйте посудомоечную машину без фильтров, которые должны быть установлены на своём месте. Неправильная замена фильтра может снизить уровень производительности прибора и повредить посуду и столовые приборы.

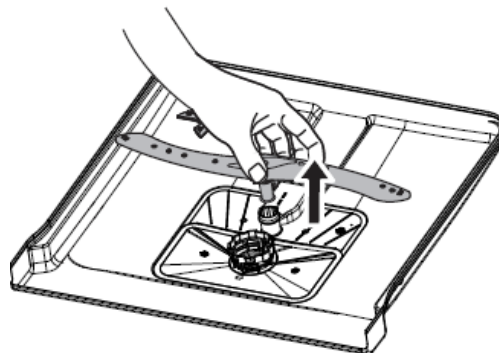
## Разбрызгиватели

Необходимо регулярно очищать разбрызгиватели, так как жёсткие водяные химические вещества засоряют сопла и подшипники разбрызгивателей.

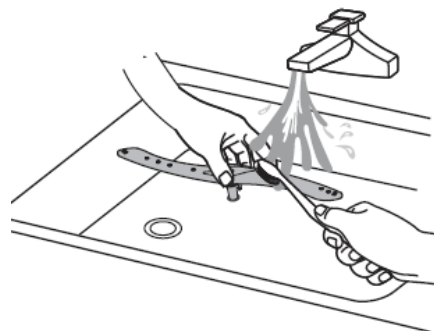
Для чистки разбрызгивателей выполняйте следующие инструкции:



1 Чтобы снять верхний разбрызгиватель, удерживайте гайку в центре в неподвижном состоянии и поворачивайте разбрызгиватель против часовой стрелки, чтобы его снять.



2 Чтобы снять нижний разбрызгиватель, поднимите разбрызгиватель вверх.



3 Промойте коромысла разбрызгивателя в мыльной тёплой воде и очистите сопла с помощью мягкой ткани. Замените их после тщательного ополаскивания.

## **Уход за посудомоечной машиной**

### **Меры против промерзания**

Пожалуйста, принимайте меры по защите от промерзания посудомоечной машины в зимний период. Каждый раз после циклов мойки выполняйте следующие процедуры:

1. Отключите питание посудомоечной машины от источника питания.
2. Отключите подачу воды и отсоедините впускной патрубок от водопроводного крана.
3. Слейте воду из впускного патрубка и водопроводного крана. (Используйте лоток для того чтобы собрать воду)
4. Подсоедините впускной патрубок к водопроводному крану.
5. Удалите фильтр со дна камеры и губкой промокните воду в поддоне.

### **После каждой мойки**

После каждой мойки отключайте кран подачи воды к прибору и оставляйте дверь слегка открытой, чтобы внутри не образовывалась плесень и неприятные запахи.

### **Выньте вилку из розетки**

Перед очисткой или проведением технического обслуживания всегда извлекайте вилку из розетки.

### **Никаких растворителей или абразивной очистки**

Для очистки наружных и резиновых частей посудомоечной машины не используйте растворители или абразивные чистящие средства. Используйте только ткань с теплой мыльной водой.

Для удаления пятен или разводов с внутренней поверхности используйте ткань, смоченную водой и небольшим количеством уксуса, или чистящее средство, изготовленное специально для посудомоечных машин.

### **Когда не используется в течение длительного времени**

Рекомендуется выполнить цикл мойки без загрузки посудомоечной машины, а затем вынуть вилку из розетки, выключить подачу воды и оставить дверцу приоткрытой. Это поможет уплотнениям двери прослужить дольше и предотвратит образование запахов внутри прибора.

### **Перемещение прибора**

Если прибор необходимо переместить, старайтесь держать его в вертикальном положении. Если же крайне необходимо наклонить, тогда положите его на спину.

### **Уплотнения**

Один из факторов, которые вызывают запахи в посудомоечной машине, – это еда, которая остается в уплотнениях. Периодическая чистка влажной губкой поможет избежать этого.

# ИНСТРУКЦИИ ПО УСТАНОВКЕ

## ПРЕДУПРЕЖДЕНИЕ



### **Опасность поражения электрическим током**

Отключите питание перед установкой посудомоечной машины. Невыполнение этого требования может привести к смерти или поражению электрическим током.

## **Внимание**

Установку труб и электрооборудования должны выполнять специалисты.

### **О подключении к сети питания**

## ПРЕДУПРЕЖДЕНИЕ

Для личной безопасности:

- Не используйте удлинитель или штекер адаптера с этим прибором.
- Ни при каких обстоятельствах не перерезайте и не вынимайте заземляющее соединение из шнура питания.

### **Требования к электричеству**

Пожалуйста, взгляните на этикетку, чтобы узнать напряжение и подсоедините посудомоечную машину к соответствующему источнику питания. Используйте требуемый предохранитель 10A/13A/16A, рекомендованный предохранитель с задержкой на срабатывание или автоматический выключатель и выделите отдельную цепь, обслуживающую только этот прибор.

### **Электрическое соединение**

Обеспечьте напряжение и частоту питания соответствующие тем, которые указаны на табличке. Вставьте вилку в электрическую розетку, которая должна быть правильно заземлена. Если электрическая розетка, к которой должен быть подключен прибор, не подходит для вилки, замените розетку, но не используйте переходники или тому подобные устройства, поскольку они могут вызвать перегрев и ожоги.

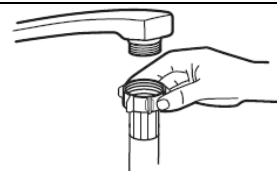
 **Убедитесь, что перед использованием существует надлежащее заземление**

## Подача воды и слив

### Подключение холодной воды

Подключите шланг для подачи холодной воды к соединителю с резьбой  $\frac{3}{4}$  дюйма и убедитесь, что он плотно закреплен на месте.

Если водопроводные трубы новые или не использовались в течение продолжительного времени, пустите воду, чтобы она стала прозрачной. Эта предосторожность необходима во избежание риска блокирования впуска воды и повреждения прибора.



простой шланг подачи



безопасный шланг подачи

### О безопасном шланге подачи

Безопасный шланг подачи состоит из двойных стенок. Система шланга гарантирует своё воздействие, преграждая поток воды в случае поломки шланга подачи, и когда воздушное пространство между самим шлангом подачи и наружным рифленным шлангом заполнено водой.



### **ПРЕДУПРЕЖДЕНИЕ**

Шланг, который прикрепляется к распылителю раковины, может лопнуть, если он установлен на той же водопроводной линии, что и посудомоечная машина. Если у вашей раковины только одна линия, рекомендуется отсоединить шланг и заткнуть отверстие.

### Как подключить безопасный шланг подачи

1. Вытяните безопасные шланги подачи полностью из отсека для хранения, расположенного в задней части посудомоечной машины.
2. Затяните винты безопасного шланга подачи к крану с резьбой  $\frac{3}{4}$  дюйма.
3. Перед запуском посудомоечной машины полностью включите воду.

### Как отключить безопасный шланг подачи

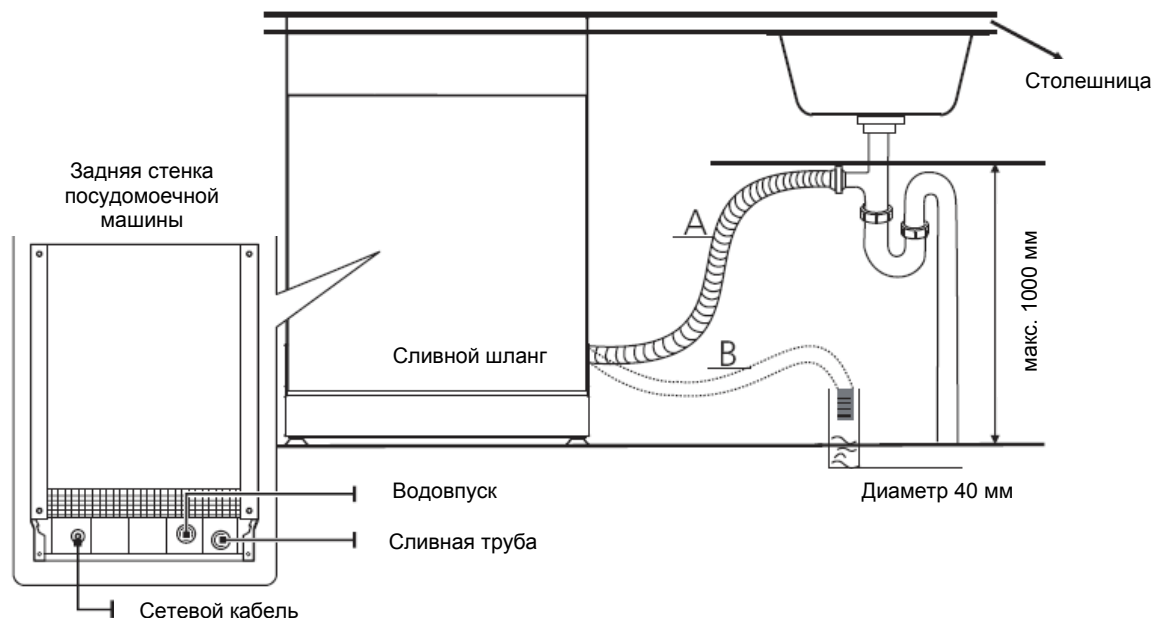
1. Выключите воду.
2. Отвинтите безопасный шланг подачи от крана.



## Подключение сливных шлангов

Вставьте сливной шланг в сливную трубу с минимальным диаметром 4 см или пропустите его в раковину, не сгибая и не обжимая. Высота сливной трубы должна быть меньше 1000 мм. Свободный конец шланга не должен быть погружен в воду во избежание обратного потока.

Пожалуйста, надежно закрепите сливной шланг в положении А или В



### Как слить лишнюю воду из шлангов

Если раковина расположена на уровне 1000 мм выше пола, излишки воды в шлангах не могут сливаться непосредственно в раковину. Необходимо будет слить лишнюю воду из шлангов в таз или подходящую емкость, которая устанавливается снаружи и ниже раковины.

### Водовыпуск

Подсоедините шланг слива воды. Сливной шланг должен быть правильно установлен во избежание протечек воды. Убедитесь, что шланг для слива воды не изогнут и не расплющен.

### Удлинительный шланг

Если вам нужно удлинение сливного шланга, обязательно используйте аналогичный сливной шланг. Он должен быть не длиннее 4 метров, в противном случае эффект очистки посудомоечной машины будет снижен.

### Сифонное соединение

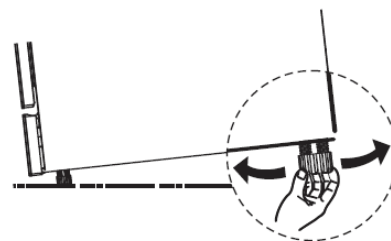
Соединение для отходов должно быть на высоте менее чем 100 см (максимум) от дна посуды. Сливной водяной шланг должен быть закреплен.

## Расположение прибора

Поместите прибор в нужном месте. Задняя часть должна упираться в стену за ней, а бока должны идти вдоль смежных шкафов или стен. Посудомоечная машина оснащена заливными и сливными шлангами воды, которые можно располагать справа или слева для облегчения правильной установки.

### Выравнивание прибора

Как только прибор разместили для выравнивания, высоту посудомоечной машины можно изменять с помощью регулирующего винта, привинчивающего уровень ножки. В любом случае, прибор не следует наклонять более чем на 2°.



### ПРИМЕЧАНИЕ:

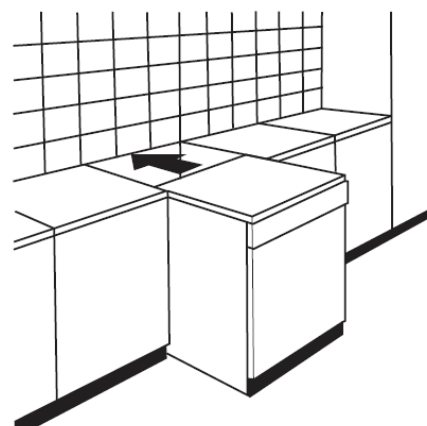
Применяйте только к отдельно стоящей посудомоечной машине.

### Отдельно стоящая установка

#### Соединения между существующими шкафами

Высота посудомоечной машины, 845 мм, была разработана для того чтобы прикреплять машину между существующими шкафами такой же высоты в современных встроенных кухнях. Ножки можно регулировать так, чтобы обеспечивать правильную высоту.

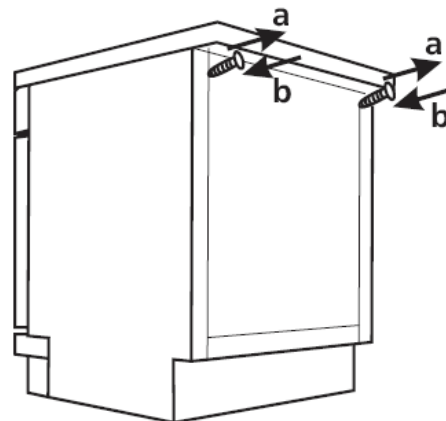
Многослойная крышка машины не требует никакого специального ухода, в виду того что она термостойкая, устойчивая к царапинам и ржавчине.



## Под существующей рабочей поверхностью столешницы

(При установке под столешницей)

В большинстве современных встроенных кухонь есть только одна столешница, под которой установлены шкафы и электроприборы. В этом случае снимите рабочую крышку посудомоечной машины, открутив винты под задней кромкой крышки (a).



### Внимание

После снятия рабочей крышки винты необходимо снова вернуть под задней кромкой крышки (b).

Высота после этого будет уменьшена до 815 мм, как установлено международными правилами (ISO) и посудомоечная машина идеально впишется под кухонной столешницей.

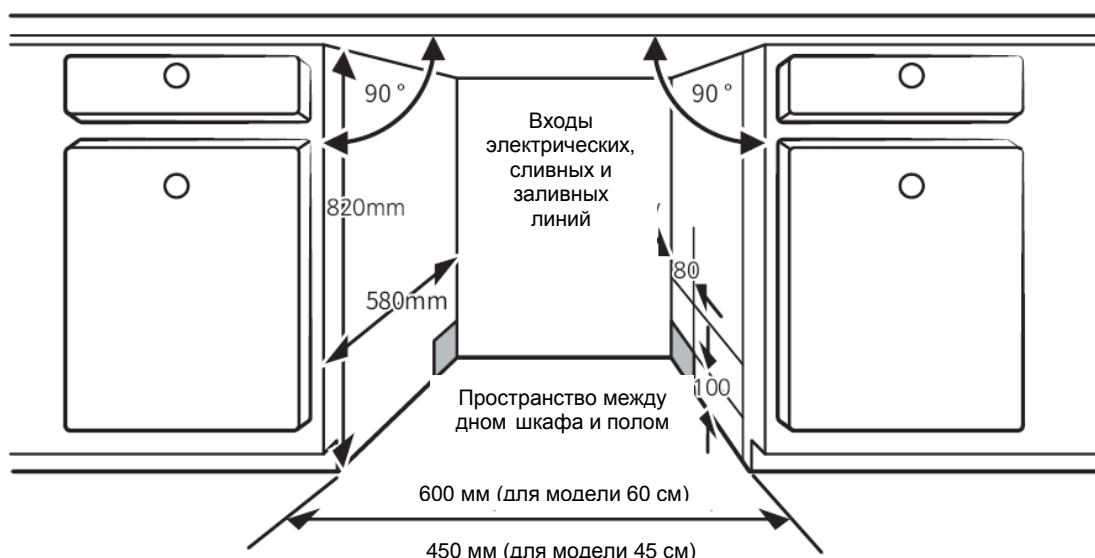
## Внутренняя установка (для встроенной модели)

### Шаг 1. Выбор наилучшего места расположения для посудомоечной машины

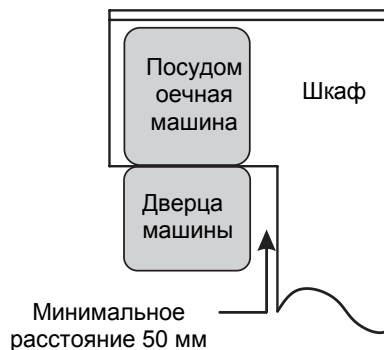
Место расположения установки посудомоечной машины должно находиться рядом с существующими заливным и сливным шлангами и шнуром питания.

Иллюстрации размеров шкафа и положения установки посудомоечной машины.

1. Менее 5 мм между верхней частью посудомоечной машины и шкафа и наружной дверью, установленной на уровне со шкафом.



2. Если посудомоечная машина установлена в углу шкафа, должно быть некоторое пространство для открытия двери.



#### ПРИМЕЧАНИЕ:

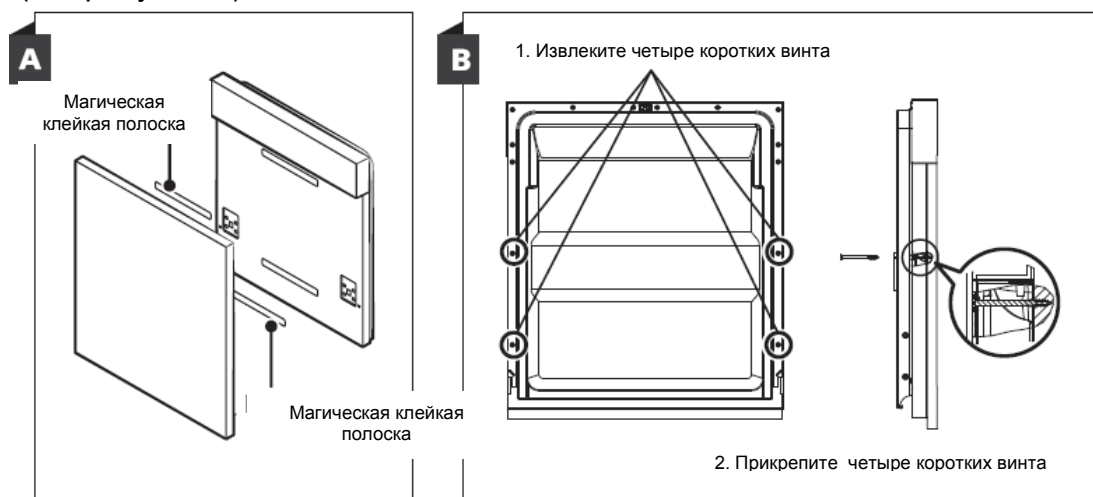
В зависимости от того, где находится ваша электрическая розетка, вам может потребоваться вырезать отверстие в противоположной стороне шкафа.

### Шаг 2. Размеры и установка декоративной панели

Декоративная деревянная панель может быть обработана согласно установочным чертежам.

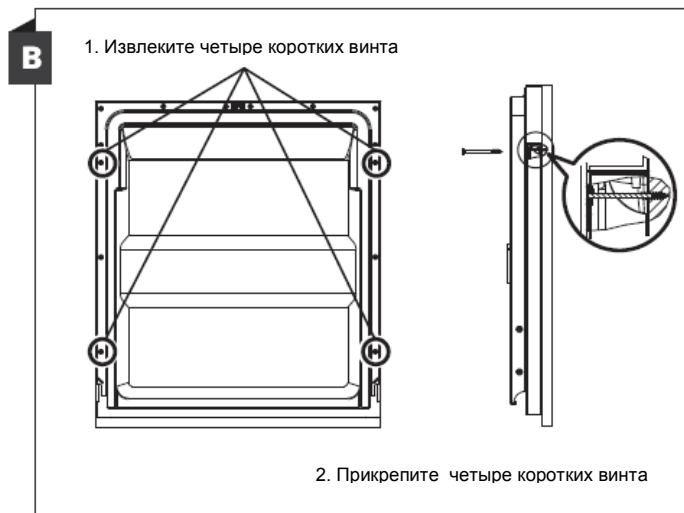
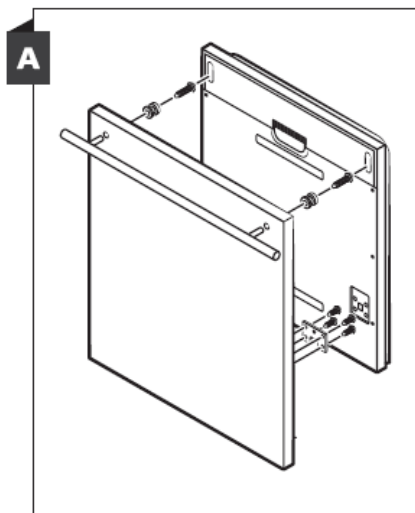
#### Полувстроенная модель

Магическая клейкая полоска А и магическая клейкая полоска В разъединяются, Магическая клейкая полоска А на декоративной деревянной панели и войлочная магическая клейкая полоска В на внешней дверце посудомоечной машины (см. рисунок А). После установки панели закрепите ее на наружной двери с помощью винтов и болтов (см. рисунок В).



### Полностью встроенная модель

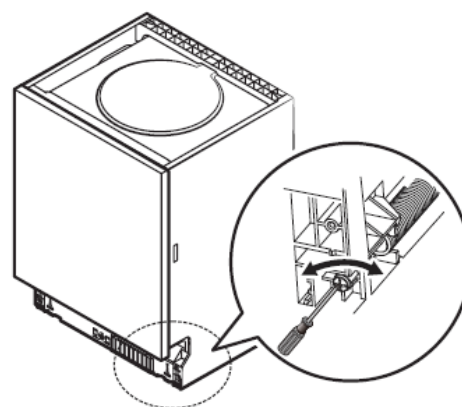
Установите крючок на декоративную деревянную панель и поместите крючок в прорезь наружной двери посудомоечной машины (см. рисунок А). После установки панели закрепите ее на наружной двери с помощью винтов и болтов (см. рисунок В).



### Шаг 3. Регулировка натяжения пружины двери

1. Пружины двери установлены на фабрике с соответствующим напряжением для наружной двери. Если установлена декоративная деревянная панель, вам необходимо отрегулировать напряжение дверной пружины. Поверните регулировочный винт, чтобы запустить регулятор для натяжения или ослабления стального кабеля.

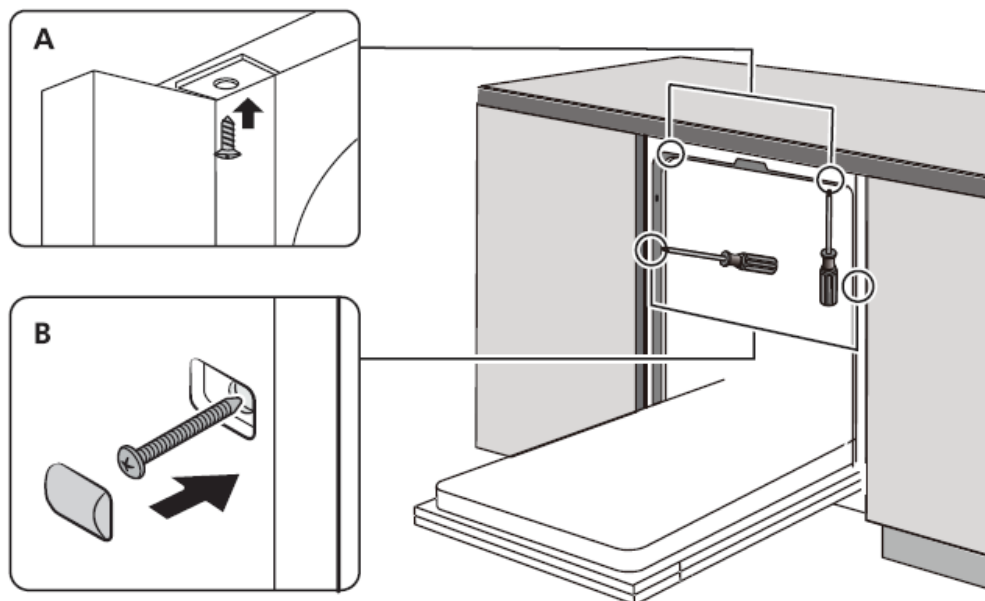
2. Натяжение дверной пружины правильно, если дверь остается в горизонтальном полностью открытом положении, но поднимается, чтобы закрыться легким поднятием пальца.



#### Шаг 4. Шаги установки посудомоечной машины

Пожалуйста, смотрите указанные шаги по установке в установочных чертежах.

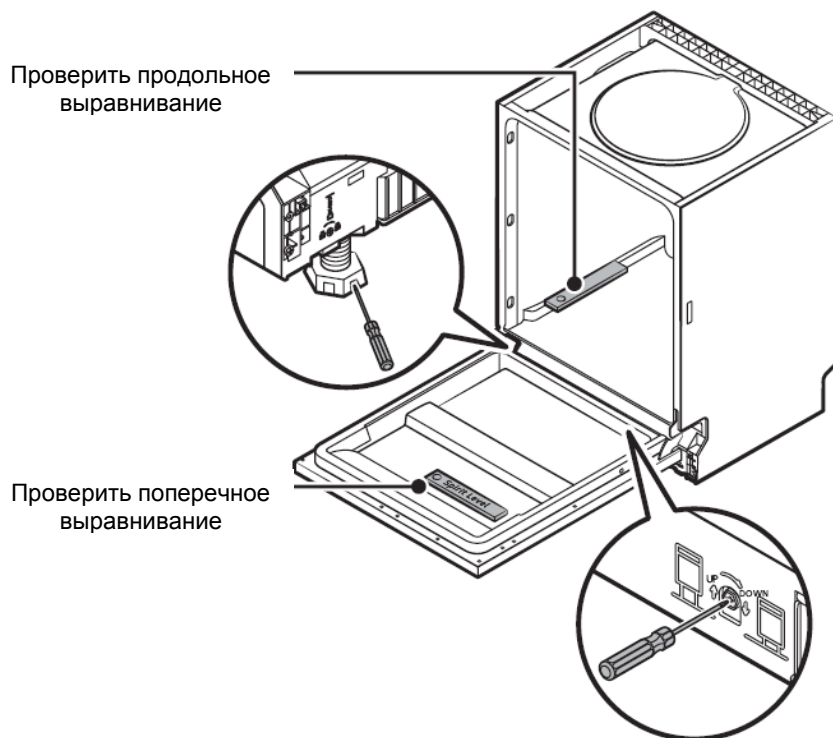
1. Прикрепите конденсационную прокладку под рабочей поверхностью шкафа. Пожалуйста, проверьте, чтобы конденсационная прокладка находилась заподлицо с краем рабочей поверхности. (Шаг 2)
2. Подсоедините заливной шланг к подаче холодной воды.
3. Подсоедините сливной шланг.
4. Подключите кабель питания.
5. Поставьте посудомоечную машину на место. (Шаг 4)
6. Выровняйте посудомоечную машину. Задние ножки можно отрегулировать с передней стороны посудомоечной машины, поворачивая **крестовой винт** в середине основания посудомоечной машины. Чтобы отрегулировать передние ножки, используйте плоскую отвертку и поворачивайте передние ножки, пока посудомоечная машина не выровняется. (Шаг 5 Шаг 6)
7. Установите мебельную дверь к наружной двери посудомоечной машины. (Шаг 7 – Шаг 10)
8. Отрегулируйте натяжение дверных пружин с помощью шестигранного ключа, поворачивая его по часовой стрелке, чтобы затянуть левую и правую дверные пружины. Невыполнение этой процедуры может привести к повреждению посудомоечной машины. (Шаг 11)
9. Посудомоечная машина должна быть надёжно закреплена на месте. Есть два способа сделать это:
  - А. Нормальная рабочая поверхность: вставьте установочный крюк в прорезь боковой плоскости и прикрепите его к рабочей поверхности деревянными винтами.
  - В. Мраморная или гранитная рабочая крышка: Закрепите сторону винтом.



## Шаг 5. Выравнивание посудомоечной машины

Посудомоечная машина должна стоять ровно для обеспечения правильного функционирования подставки для сушки и выполнения мойки.

1. Поместите спиртовой уровень на дверь и ход подставки внутрь камеры, как показано, чтобы проверить выравнивание посудомоечной машины.
2. Выровняйте посудомоечную машину, регулируя три выравнивающие ножки отдельно.
3. При выравнивании посудомоечной машины, пожалуйста, следите, чтобы посудомоечная машина не опрокинулась.



### ПРИМЕЧАНИЕ:

Максимальная высота регулирования ножки – 50 мм.

# РЕКОМЕНДАЦИИ ПО ПОИСКУ И УСТРАНЕНИЮ НЕИСПРАВНОСТЕЙ

## Прежде чем обращаться в сервисный центр

Просмотр схем на следующих страницах может избавить вас от обращения в сервисный центр.

Проблема	Возможные причины	Что делать
Посудомоечная машина не включается	Сгорели предохранители, отключен центральный выключатель.	Замените предохранители или отключите центральный выключатель. Отключите все другие устройства, подсоединенные к той же цепи посудомоечной машины.
	Прибор не включен в сеть	Проверьте, чтобы машина была включена в сеть и дверца была плотно закрыта. Проверьте, чтобы шнур питания был правильно вставлен в розетку.
	Давление воды низкое	Убедитесь, что заливной шланг подсоединён правильно и вода включена.
	Плохо закрыта дверца	Плотно закройте дверцу до щелчка.
Вода не сливается из машины	Перекрученный или застрявший шланг	Проверьте сливной шланг
	Засорен фильтр	Проверьте фильтр грубой очистки.
	Засорена мойка	Проверьте мойку, чтобы убедиться, что она хорошо сливает воду. Если проблема в мойке, которая не сливается, вам может понадобиться сантехник, а не служащий для посудомоечных машин.
Пена в моечной камере	Неправильное моющее средство	Используйте только специальное моющее средство для посудомоечных машин, чтобы избежать пенообразования. Если это произошло, откройте машину и дайте пене испариться. Залейте 1 галлон холодной воды в моечную камеру. Закройте дверцу до



		щелчка, затем включите любой моечный цикл, чтобы слить воду. Откройте дверь после завершения стадии слива и проверьте, исчезла ли пена. При необходимости повторите.
	Пролитый ополаскиватель.	При проливе ополаскивателя сразу вытирайте его.
Пятна в моечной камере	Было использовано моющее средство с красителем	Проверьте, чтобы моющее средство не содержало красителей
Белая пленка на внутренней поверхности	Жесткая вода	Для мытья внутренней поверхности используйте губку, смоченную в растворе моющего средства для посудомоечной машины, при этом наденьте резиновые перчатки. Никогда не используйте другое чистящее средство кроме чистящего средства посудомоечной машины, в противном случае, оно может вызвать образование пены или мыльной воды.
Пятна ржавчины на столовых приборах	Загруженные предметы подвержены коррозии.	Избегайте мойки предметов, которые не устойчивы к коррозии в посудомоечной машине.
	После добавления соли программа не включилась. Следы соли обнаружили в моечном цикле.	После добавления соли обязательно используйте программу быстрой мойки без загрузки посуды и не включая функцию Турбо (если имеется).
	Плохо закрыта крышка устройства для умягчения воды.	Проверьте, чтобы крышка была плотно закрыта.
Стук в посудомоечной машине	Разбрызгиватель задевает за какой-либо предмет посуды в корзине.	Прервите программу, правильно разместите предметы, которые задевают разбрызгиватель.
Посторонний шум в посудомоечной машине	Столовые приборы плохо установлены посудомоечной машине.	Прервите программу и надежно установите столовые приборы.
Стук в водопроводных трубах	Может быть вызван особенностями	Это не влияет на работу прибора. В случае

	расположения труб или их поперечным сечением.	сомнений вызовите сантехника.
Посуда плохо вымыта	Неправильная загрузка	См. ЧАСТЬ II «Подготовка и загрузка блюд»
	Программа недостаточно мощная.	Выберите более интенсивную программу.
	Недостаточное количество моющего средства	Используйте больше моющего средства или смените его.
	Посуда блокирует движение разбрызгивателей	Переставьте посуду, чтобы обеспечить свободное вращение разбрызгивателей.
	Фильтры внизу моечной кабины засорены или неправильно установлены. Из-за этого может блокироваться подача воды из сопел разбрызгивателей.	Очистите и/или правильно установите фильтры. Очистите сопла разбрызгивателей.
Разводы на стеклянной посуде.	Сочетание мягкой воды и избытка моющего средства.	Используйте меньше моющего средства и выберите более короткий цикл для мойки стеклянной посуды.
Белые пятна появляются на тарелках и стаканах.	Акватория жёсткой воды может вызвать отложения накипи.	Добавьте больше моющего средства.
Черные или серые следы на посуде	Алюминиевые приборы соприкасались с посудой	Используйте мягкое абразивное средство для удаления следов
Моющее средство остается в контейнере	Посуда блокирует подачу из контейнера	Правильно установите посуду
Посуда не сушится	Неправильная загрузка	Загрузите посуду согласно инструкции
	Посуда вынимается слишком быстро	Не вынимайте посуду сразу после мойки. Приоткройте дверцу, чтобы вышел пар. Вынимайте посуду, только когда она слегка теплая на ощупь. Сначала разгрузите нижнюю корзину, чтобы вода с верхней не попала в нее.
Посуда не сушится	Неправильно выбрана программа	В коротких программах температура мойки ниже. Это ухудшает результаты чистки. Выберите программу с продолжительным временем мойки.
	Использование столовых приборов с низкокачественным	Вода хуже стекает с таких изделий. Приборы или посуда такого типа не

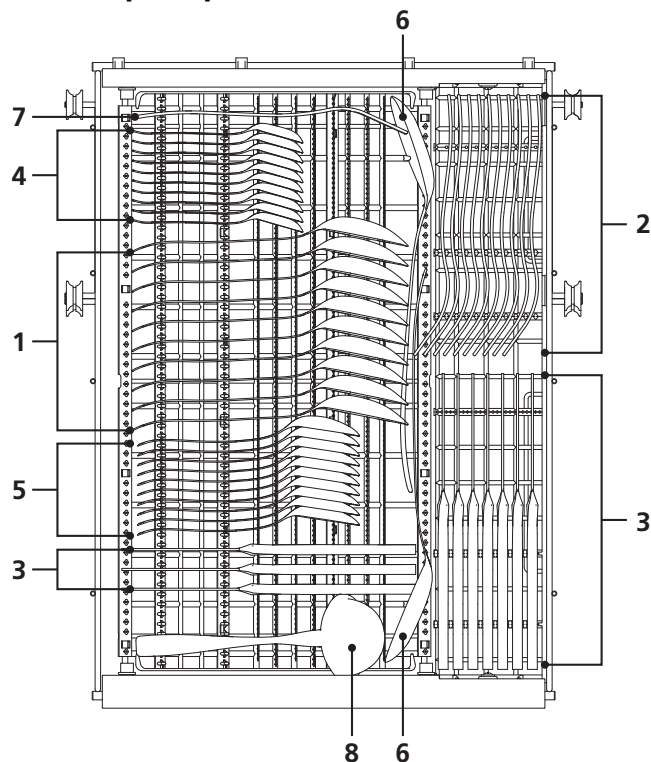
**ЗАГРУЗКА КОРЗИН В СООТВЕТСТВИИ С EN 50242:****1. Верхняя корзина:**

	Номер	Позиция
	1	Чашки
	2	Блюдца
	3	Стаканы
	4	Маленькая салатница
	5	Средняя салатница
	6	Большая салатница

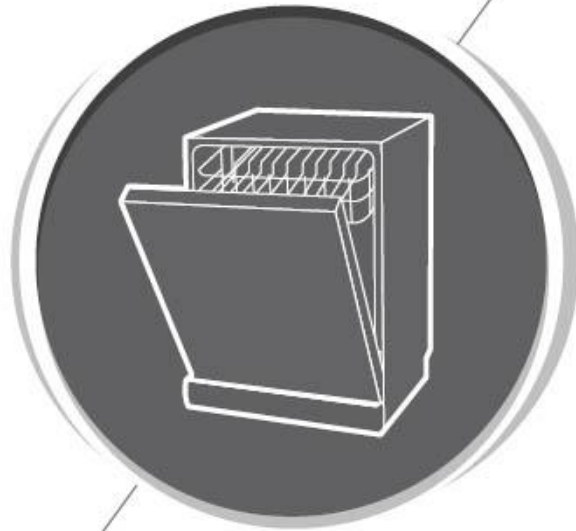
**2. Нижняя корзина**

	Номер	Позиция
	7	Десертные тарелки
	8	Мелкие тарелки
	9	Глубокие тарелки
	10	Овальные блюда

### 3. Стойка для столовых приборов:



	Номер	Позиция
	Информация для сравнительных испытаний в соответствии с EN 50242	1
Вместимость: 10 комплектов посуды	2	Вилки
Положение верхней корзины: нижнее положение	3	Ножи
Программа: ECO	4	Чайные ложки
Установка ополаскивателя: 6	5	Десертные ложки
Установка умягчения воды: H3	6	Сервировочные ложки
	7	Сервировочные вилки
	8	Половники для соуса



**Посудомоечная машина  
Руководство пользователя**

**ЧАСТЬ II: Специальная версия**

## СОДЕРЖАНИЕ

<b>ИСПОЛЬЗОВАНИЕ ВАШЕЙ ПОСУДОМОЕЧНОЙ МАШИНЫ .....</b>	<b>4</b>
Панель управления.....	4
Водосмягчитель.....	6
Подготовка и загрузка посуды.....	7
Функция подачи ополаскивателя и моющего средства.....	10
Заполнение емкости для ополаскивателя.....	11
Заполнение дозатора моющего средства .....	12
<b>ПРОГРАММИРОВАНИЕ ПОСУДОМОЕЧНОЙ МАШИНЫ .....</b>	<b>13</b>
Таблица циклов мойки .....	13
Запуск цикла мойки .....	14
Изменение программы в середине цикла .....	14
Забыли добавить посуду? .....	14
Автоматическое открытие .....	15
<b>КОДЫ ОШИБОК.....</b>	<b>16</b>
<b>ТЕХНИЧЕСКАЯ ИНФОРМАЦИЯ.....</b>	<b>17</b>

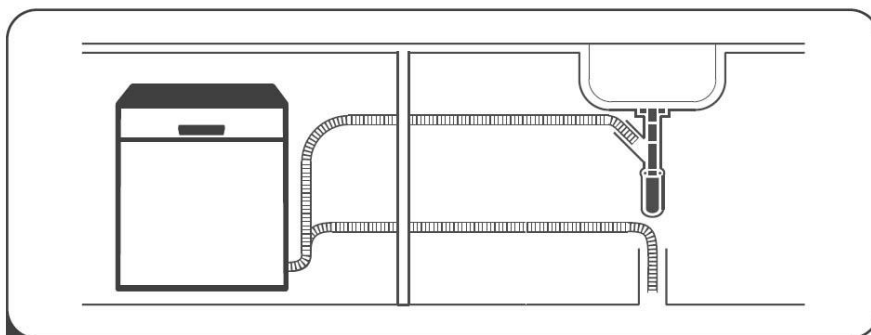


### **ПРИМЕЧАНИЕ:**

- Если вы не можете решить проблемы самостоятельно, обратитесь за помощью к профессиональному техническому специалисту.
- Производитель, следуя политике постоянного развития и обновления изделия, может вносить изменения без предварительного уведомления.
- В случае утери или устаревания вы можете получить новое руководство пользователя от производителя или ответственного поставщика.

## КРАТКОЕ РУКОВОДСТВО ПОЛЬЗОВАТЕЛЯ

Пожалуйста, прочитайте соответствующее содержимое руководства пользователя для получения подробностей о способе эксплуатации.

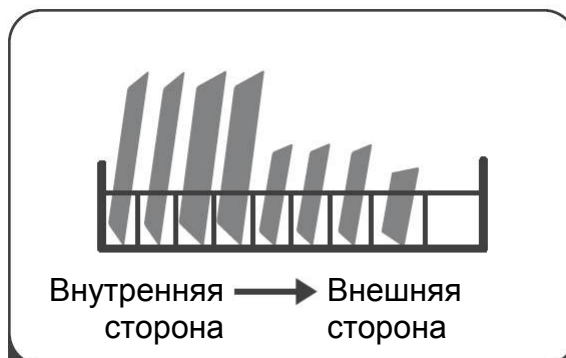


**1** Установите посудомоечную машину

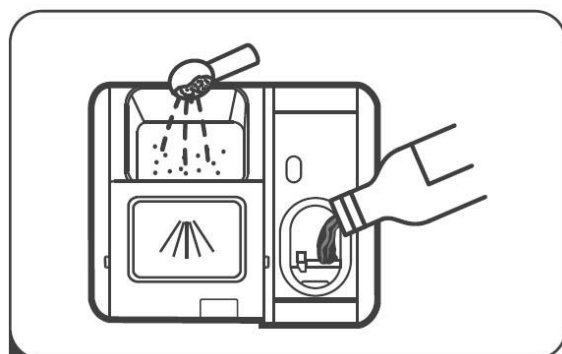
(Пожалуйста, ознакомьтесь с Разделом 5 «ИНСТРУКЦИЯ ПО УСТАНОВКЕ» ЧАСТИ I: Общая версия.)



**2** Счистите крупные остатки пищи со столовых приборов



**3** Загрузите корзины



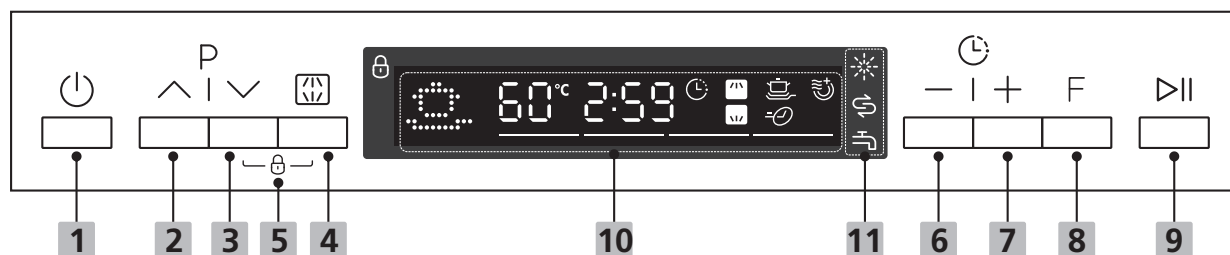
**4** Заполните дозатор



**5** Выберите программу и запустите посудомоечную машину

# ИСПОЛЬЗОВАНИЕ ВАШЕЙ ПОСУДОМОЕЧНОЙ МАШИНЫ

## Панель управления



### Действие (кнопка)

<b>1. Питание</b>	Нажмите эту кнопку, чтобы включить вашу посудомоечную машину, экран загорится.
<b>2. Следующая программа</b>	Выберите соответствующую программу мойки, нажмите кнопку, чтобы перейти назад.
<b>3. Предыдущая программа</b>	Выберите соответствующую программу мойки, нажмите кнопку, чтобы перейти вперед.
<b>4. Функция "Deep Triple Zone Wash"</b>	Нажмите кнопку, чтобы выбрать загруженную верхнюю или нижнюю корзину, загорятся ответные индикаторы.
<b>5. Блокировка от детей</b>	Эта опция позволяет заблокировать кнопки на панели управления, кроме кнопки питания, чтобы дети не могли случайно запустить посудомоечную машину, нажав кнопки на панели. Чтобы заблокировать или разблокировать кнопки на панели управления, одновременно нажмите и удерживайте кнопку «Следующая программа» + «Альтернативная мойка» в течение 3 секунд.
<b>6. Вычесть задержку</b>	Нажмите кнопку, чтобы вычесть время задержки.
<b>7. Добавить задержку</b>	Нажмите кнопку, чтобы добавить время задержки.
<b>8. Функция</b>	Нажмите кнопку для выбора функции, загорится соответствующий индикатор.
<b>9. Пуск/Пауза</b>	Нажмите кнопку, чтобы запустить выбранную программу стирки или приостановить рабочую программу.

### Экран

<b>10. Экран</b>	<b>Программа:</b>
	 <p>Авто, сильное загрязнение Сильно загрязненные предметы включают кастрюли и сковородки. С засохшей пищей.</p>
	 <p>Авто, повседневное загрязнение Для обычно загрязненной загружаемой посуды, такой как кастрюли, тарелки, стаканы и не сильно загрязненные сковородки.</p>
	 <p>Авто, стаканы Для слегка загрязненных фаянсовых чашек и стеклянных стаканов.</p>
	 <p>ЭКО Это стандартная программа, подходящая для обычно загрязненной загружаемой посуды, такой как</p>



кастрюли, тарелки, стаканы и не сильно загрязненные сковородки.



90 минут

Для обычно загрязненной загружаемой посуды, требующей быстрой мойки.



1 час

Для обычно загрязненной загружаемой посуды, требующей быстрой мойки.



Быстрая мойка

Более короткая мойка для слабозагрязненной загружаемой посуды, которая не нуждается в сушке.



Замачивание

Полоскание посуды, которую вы планируете вымыть позже в тот же день.



Служит для отображения выбранной программы, времени напоминания, температуры воды, кода ошибки, функции программы, альтернативной мойки и предупреждающей информации.

#### Функция:



Massimo-clean

Мойка очень грязной, трудноочищаемой посуды. (Может использоваться только с программами «ЭКО», «90 минут», «1 час»)



Turbo dry

Более полная сушка посуды. (Может использоваться только с программами «ЭКО», «90 минут», «1 час»)



Rapido

Сокращение времени программы. (Может использоваться только с программами «ЭКО», «90 минут», «1 час»)









Верхнее сопло

Когда вы выбираете «Верхнее сопло», активируется только сопло верхней корзины. Нижнее сопло не будет работать.



Нижнее сопло

Когда вы выбираете «Нижнее сопло», активируется только сопло нижней корзины. Верхнее сопло не

		будет работать.
11. Предупреждающие индикаторы		<p>Ополаскиватель</p> <p>Если горит индикатор «», это означает, что в посудомоечной машине не хватает ополаскивателя для посудомоечной машины, и требуется его пополнение.</p>
		<p>Соль</p> <p>Если индикатор «» горит, это означает, что в посудомоечной машине не хватает соли для посудомоечной машины, и требуется ее пополнение.</p>
		<p>Водопроводный кран</p> <p>Если горит индикатор «», это означает, что водопроводный кран закрыт.</p>

## Водосмягчитель

Водосмягчитель должен быть настроен вручную с помощью регулятора жесткости воды.

Водосмягчитель предназначен для удаления из воды минералов и солей, которые могут оказать пагубное или отрицательное воздействие на работу прибора.

Чем больше минералов, тем жестче вода.

Водосмягчитель должен быть отрегулирован в соответствии с жесткостью воды в вашем регионе.

Ваша местная служба водоснабжения может проконсультировать вас относительно жесткости воды в вашем регионе.

### Регулировка потребления соли

Посудомоечная машина имеет возможность регулировки количества потребляемой соли в зависимости от жесткости используемой воды. Это предназначено для оптимизации и индивидуальной настройки уровня потребления соли.

Пожалуйста, следуйте указаниям ниже для регулировки потребления соли.

1. Включите прибор;
2. Нажмите кнопку «Пуск/Пауза» и удерживайте ее нажатой более 5 секунд, чтобы запустить модель установки водосмягчителя в течение 60 секунд после включения прибора;
3. Нажмите кнопку «Пуск/Пауза», чтобы выбрать правильную установку в соответствии с вашей местной средой, установки будут меняться в следующей последовательности:  
Н1 -> Н2 -> Н3 -> Н4 -> Н5 -> Н6;
4. Нажмите кнопку «Питание», чтобы подтвердить установку модели и выйти.

ЖЕСТКОСТЬ ВОДЫ				Уровень водосмяг-	Потребление соли (грамм /
Германия	Франция	Британия	Ммоль/л		

*dH	*fH	*Кларк		чителя	цикл)
0 - 5	0 - 9	0 - 6	0 - 0,94	H1	0
6 - 11	10 - 20	7 - 14	1,0 - 2,0	H2	9
12 - 17	21 - 30	15 - 21	2,1 - 3,0	H3	12
18 - 22	31 - 40	22 - 28	3,1 - 4,0	H4	20
23 - 24	41 - 60	29 - 42	4,1 - 6,0	H5	30
35 - 55	61 - 98	43 - 69	6,1 - 9,8	H6	60

1°dH = 1,25°, Кларк = 1,78, °fH = 0,178 ммоль/л

Заводская установка: H3

Свяжитесь с местной службой водоснабжения для получения информации о жесткости поставляемой вам воды.



**Пожалуйста, см. Раздел 3 «Загрузка соли в водосмягчитель» ЧАСТИ I: Общая версия, если в вашей посудомоечной машине не хватает соли.**



#### **ПРИМЕЧАНИЕ:**

**Если ваша модель не оснащена каким-либо водосмягчителем, вы можете пропустить данный раздел.**

#### **Водосмягчитель**

Жесткость воды варьируется в разных регионах. Если в посудомоечной машине используется жесткая вода, то на посуде и столовых приборах образуются отложения.

Прибор оснащен специальным водосмягчителем, в котором используется емкость для соли, специально предназначенная для удаления извести и минералов из воды.

#### **Подготовка и загрузка посуды**

- Подумайте о покупке посуды, которая помечена как пригодная для мойки в посудомоечной машине.
- Для определенных предметов выберите программу с минимально возможной температурой.
- Во избежание повреждения не вынимайте стаканы и столовые приборы из посудомоечной машины сразу же после завершения программы.

#### **Следующие столовые приборы / посуда**

##### **Не пригодны для мойки:**

- Столовые приборы с деревянными, костяными или перламутровыми ручками
- Пластиковые предметы, которые не являются термостойкими
- Старые столовые приборы со склеенными деталями, которые не являются термостойкими
- Связанные столовые приборы или посуда
- Оловянные или медные предметы
- Хрустальное стекло
- Стальные предметы, подверженные коррозии
- Деревянные тарелки

- Предметы из синтетических волокон

#### **Ограниченно пригодны для мойки:**

- Некоторые виды стаканов могут потускнеть после большого количества моек
- Серебряные и алюминиевые предметы имеют тенденцию обесцвечиваться при мойке
- Глазурованные рисунки могут выцвести, если они часто моются в посудомоечной машине

#### **Рекомендации по загрузке посудомоечной машины**

Счистите какие-либо крупные остатки пищи. Смягчите остатки подгоревшей пищи на сковородках. Ополаскивать посуду под проточной водой не нужно.

Для обеспечения максимальной эффективности посудомоечной машины соблюдайте следующие правила загрузки.

#### **(Характеристики и внешний вид корзин и корзин для столовых приборов могут отличаться от вашей модели.)**

Поместите предметы в посудомоечную машину следующим образом:

- Такие предметы, как чашки, стаканы, кастрюли/сковородки и т.д. должны быть обращены верху дном.
- Изогнутые предметы или предметы с углублениями следует загружать в наклонном положении, чтобы вода могла стекать.
- Вся посуда должна быть расставлена надежно без возможности опрокидывания.
- Вся посуда должна быть размещена таким образом, чтобы разбрызгиватели могли свободно вращаться во время мойки.
- Загружайте полые предметы, такие как чашки, стаканы, кастрюли и т.д. так, чтобы отверстие было обращено вниз, чтобы вода не могла скапливаться в емкости или в глубоком основании.
- Посуда и столовые приборы не должны лежать друг на друге или перекрывать друг друга.
- Во избежание повреждения стаканы не должны касаться друг друга.
- Верхняя корзина предназначена для хранения более хрупкой и легкой посуды, например стаканов, чашек для кофе и чая.
- Ножи с длинными лезвиями, хранящиеся в вертикальном положении, представляют потенциальную опасность!
- Длинные и/или острые столовые приборы, такие как разделочные ножи, должны располагаться в верхней корзине горизонтально.
- Пожалуйста, не перегружайте посудомоечную машину. Это важно для получения хороших результатов и для разумного потребления энергии.



#### **ПРИМЕЧАНИЕ:**

Очень маленькие предметы не следует мыть в посудомоечной машине, так как они могут легко выпасть из корзины.

#### **Вынимание посуды**

Во избежание капания воды из верхней корзины в нижнюю корзину рекомендуется сначала опустошить нижнюю корзину, а затем верхнюю.



### ПРЕДУПРЕЖДЕНИЕ



**Предметы будут горячими!** Во избежание повреждения не вынимайте стаканы и столовые приборы из посудомоечной машины в течение примерно 15 минут после завершения программы.

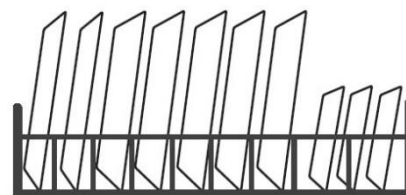
#### Загрузка верхней корзины

Верхняя корзина предназначена для хранения более хрупкой и легкой посуды, такой как стаканы, чашки для кофе и чая, блюдца, а также тарелки, небольшие миски и неглубокие сковородки (если они не слишком грязные). Расположите посуду и столовые приборы так, чтобы они не передвигались под действием воды.



#### Загрузка нижней корзины

Мы рекомендуем вам помещать крупные и самые трудные для чистки предметы в нижнюю корзину, например: кастрюли, сковородки, крышки, сервировочные тарелки и миски, как показано на рисунке ниже. Предпочтительно размещать сервировочные блюда и крышки по бокам корзины, чтобы избежать блокирования вращения верхнего разбрызгивателя. Максимальный рекомендуемый диаметр тарелок, размещаемых перед дозатором моющего средства, составляет 19 см, чтобы не препятствовать его открытию.



#### Загрузка корзины для столовых приборов

Столовые приборы должны быть помещены в корзину для столовых приборов отдельно друг от друга в соответствующих положениях, также, убедитесь, что столовые приборы не плотно прилегают друг к другу, это может привести к снижению эффективности.



### ПРЕДУПРЕЖДЕНИЕ



Избегайте, чтобы какие-либо предметы выступали через дно. Всегда загружайте острые столовые приборы острой стороной вниз!



Для лучшей эффективности мойки, при загрузке корзин, изучите стандартные варианты загрузки, изложенные в последнем разделе **ЧАСТИ I: Общая версия**

## Функция подачи ополаскивателя и моющего средства

Ополаскиватель выпускается во время последнего полоскания, чтобы предотвратить образование капель воды на ваших блюдах, которые могут оставлять пятна и полосы. Это также улучшает сушку, позволяя воде скатываться с посуды. Ваша посудомоечная машина предназначена для использования жидких ополаскивателей.



### ПРЕДУПРЕЖДЕНИЕ

Используйте только фирменные ополаскиватели для посудомоечной машины. Никогда не заполняйте дозатор ополаскивателя какими-либо другими веществами (например, моющим средством для посудомоечной машины, жидким моющим средством). Это может повредить прибор.

### Время пополнения дозатора ополаскивателя

Если на панели управления не горит предупреждающая лампа уровня ополаскивателя ( \* ), вы всегда можете оценить его количество по цвету визуального индикатора уровня, расположенного рядом с крышкой. Когда емкость для ополаскивателя заполнена, индикатор будет полностью темным. Размер темной точки уменьшается при уменьшении объема ополаскивателя. Никогда не допускайте, чтобы уровень ополаскивателя был заполнен менее чем на 1/4.

### Функция подачи моющего средства

Химические компоненты, из которых состоит моющее средство, необходимы для удаления, измельчения и выведения всей грязи из посудомоечной машины. Большинство качественных моющих средств, доступных в продаже, подходят для этой цели.



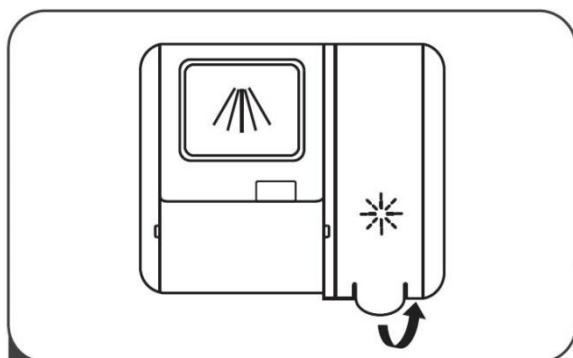
### ПРЕДУПРЕЖДЕНИЕ

• **Правильное использование моющего средства**  
Используйте только моющее средство, предназначенное специально для посудомоечных машин. Храните моющее средство свежим и сухим. Не помещайте порошковое моющее средство в дозатор, пока вы не будете готовы мыть посуду.

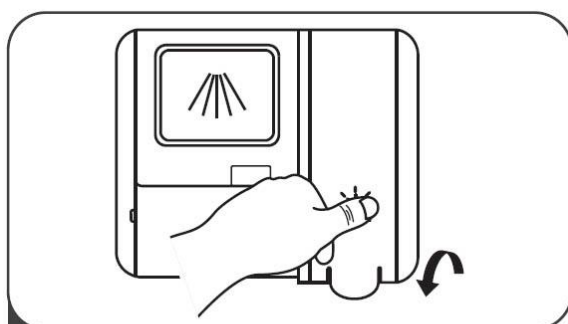


• **Моющее средство для посудомоечной машины едкое!**  
Храните моющее средство для посудомоечных машин в недоступном для детей месте.

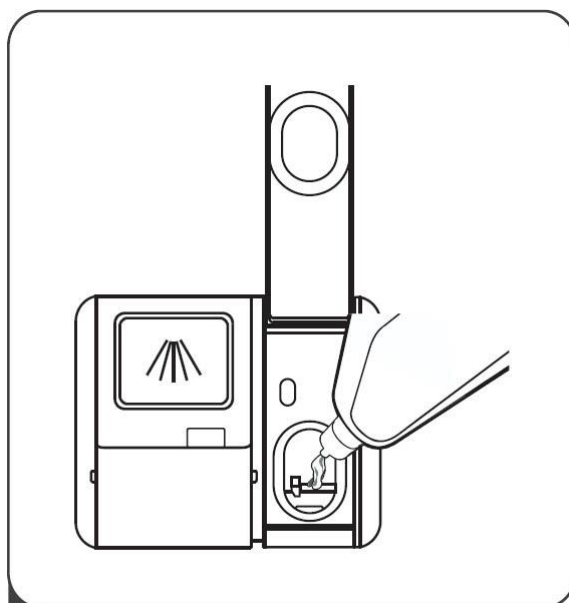
## Заполнение емкости для ополаскивателя



**1** Снимите крышку емкости для ополаскивателя, подняв ручку.



**3** В конце всех действий закройте крышку.



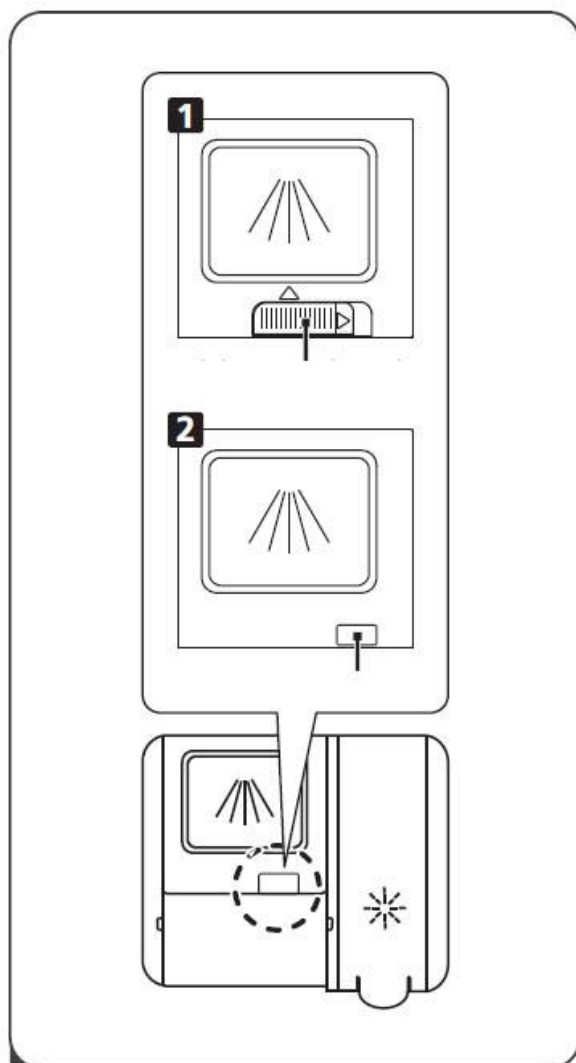
**2** Налейте ополаскиватель в дозатор, соблюдая осторожность, чтобы не переполнить.

### Регулировка резервуара для ополаскивателя

Для достижения лучшей эффективности сушки при сокращении количества ополаскивателя, его потребление посудомоечной машиной может быть отрегулировано пользователем. Выполните следующие шаги.

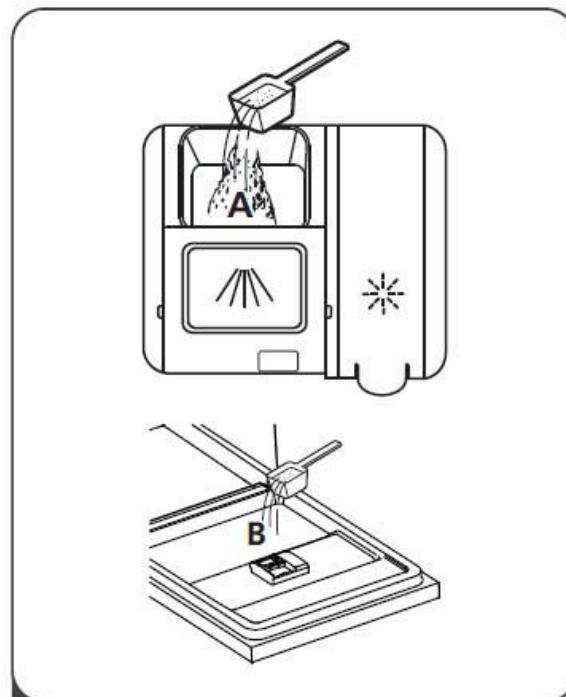
1. Включите прибор.
2. В течение 60 секунд после шага 1 нажмите кнопку «Пуск/Пауза» более чем на 5 секунд, а затем нажмите кнопку «Задержка» для входа в установку модели. Индикатор ополаскивателя будет мигать с частотой 1 Гц.
3. Нажмите кнопку «Пуск/Пауза», чтобы выбрать правильную установку в соответствии с вашими привычками, установки будут меняться в следующей последовательности: D1 -> D2 -> D3 -> D4 -> D5 -> D1. Чем выше число, тем больше ополаскивателя использует посудомоечная машина.
4. Без действий в течение 5 секунд или при нажатии кнопки «Питание» будет выполнен выход, и установка модели будет подтверждена.

## Заполнение дозатора моющего средства

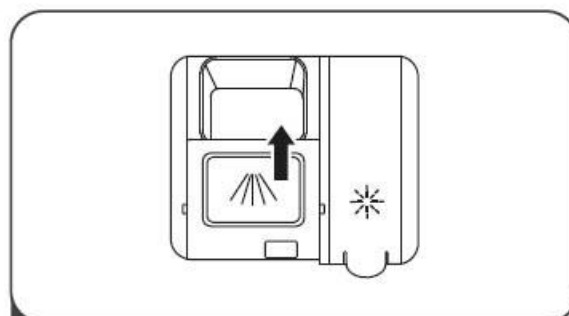


**1** Пожалуйста, выберите способ действий в соответствии с фактической ситуацией.

1. Откройте крышку, сдвинув защелку.
2. Откройте крышку, нажав на защелку.



**2** Добавьте моющее средство в большую полость (А) для основного цикла мойки. Для лучшего результата очистки, особенно если у вас имеются очень грязные предметы, налейте небольшое количество моющего средства на дверцу. Дополнительное моющее средство активируется во время фазы предварительной мойки.



**3** Закройте крышку, сдвинув ее вперед, а затем нажав на нее.



### ПРИМЕЧАНИЕ:

- Имейте в виду, что в зависимости от загрязнения воды, настройки могут отличаться.
- Пожалуйста, соблюдайте рекомендации производителя моющего средства, указанные на его упаковке.











## ПРОГРАММИРОВАНИЕ ПОСУДОМОЕЧНОЙ МАШИНЫ

**Таблица циклов мойки**

В приведенной ниже таблице показано, какие программы лучше всего подходят для соответствующих уровней остатков пищи и какой необходим объем моющего средства. В ней также приведена различная информация о программах.

(□) - означает необходимость внести ополаскиватель в дозатор для ополаскивателя.

Программа	Описание цикла	Моющее средство, предв. / основн.	Время работы (мин.)	Энергия (кВт*ч)	Вода (л)	Ополаскиватель
 <b>Авто, сильное загрязнение</b>	Предв. мойка (45°C) Мойка (55-65°C) Ополаскивание Ополаскивание (62°C) Сушка	<u>3/22</u> г (1 часть)	160 - 210	0,9 - 1,35	8,5 - 14,5	□
 <b>Авто, повседневное загрязнение</b>	Предв. мойка (45°C) Мойка (50-60°C) Ополаскивание Ополаскивание (58°C) Сушка	<u>3/22</u> г (1 часть)	135 - 175	0,85 - 1,1	8,5 - 11,5	□
 <b>Авто, стаканы</b>	Предв. мойка (45°C) Мойка (45-55°C) Ополаскивание Ополаскивание (52°C) Сушка	<u>3/22</u> г (1 часть)	105 - 145	0,8 - 0,94	8,5 - 11,5	□
 <b>ЭКО (*стандарт EN 50242)</b>	Wash (50°C) Ополаскивание Ополаскивание (52°C) Сушка	<u>3/22</u> г (1 часть)	180	0,74	8,5	□
 <b>90 минут</b>	Мойка (55°C) Ополаскивание Ополаскивание (50°C) Сушка	<u>25</u> г (1 часть)	90	0,72	8,5	□
 <b>1 час</b>	Мойка (55°C) Ополаскивание (50°C) Сушка	3/22 г	60	0,74	9,5	□
 <b>Быстрая мойка</b>	Мойка (40°C) Ополаскивание (40°C) Ополаскивание (50°C)	20 г	30	0,7	9,5	○
 <b>Замачивание</b>	Предв. мойка	/	15	0,02	3,5	○



### **ПРИМЕЧАНИЕ:**

**Стандарт EN 50242:** Данная программа является испытательным циклом. Информация для испытания на сопоставимость в соответствии со стандартом EN 50242.

### **Запуск цикла мойки**

---

1. Вытяните нижнюю и верхнюю корзины, загрузите посуду и задвиньте их обратно. Рекомендуется сначала загрузить нижнюю корзину, а затем верхнюю.
2. Залейте моющее средство.
3. Вставьте вилку питания в розетку. Параметры источника питания см. на последней странице в пункте «Технические данные изделия». Убедитесь, что подача воды включена на полное давление.
4. Закройте дверцу, нажмите кнопку «Питание», чтобы включить машину.
5. Выберите программу, загорится ответный индикатор. Затем нажмите кнопку «Пуск/Пауза», и посудомоечная машина запустит свой цикл.

### **Изменение программы в середине цикла**

---

Цикл мойки можно изменить только в том случае, если он проработал в течение короткого времени, в противном случае моющее средство, возможно, уже было выпущено, и посудомоечная машина, возможно, уже слила воду для мойки. В этом случае необходимо перезагрузить посудомоечную машину и наполнить дозатор моющего средства. Чтобы перезагрузить посудомоечную машину, следуйте инструкциям ниже:

1. Нажмите кнопку «Пуск/Пауза», чтобы приостановить мойку.
2. Нажмите и удерживайте кнопку программы более 3 секунд - программа отменится.
3. Нажмите кнопку программы, чтобы выбрать нужную программу.
4. Нажмите кнопку «Пуск/Пауза», через 10 секунд посудомоечная машина запустится.

### **Забыли добавить посуду?**

---

Забытая посуда может быть добавлена в любое время до открытия дозатора моющего средства.

Если это случилось, следуйте указаниям ниже:

1. Нажмите кнопку «Пуск/Пауза», чтобы приостановить мойку.
2. Подождите 5 секунд, затем откройте дверцу.
3. Добавьте забытую посуду.
4. Закройте дверцу.
5. Нажмите кнопку «Пуск/Пауза» через 10 секунд, и посудомоечная машина запустится.



### **ПРЕДУПРЕЖДЕНИЕ**



Открывать дверь в середине цикла опасно, так как горячий пар может вас обжечь.

## **Встроенная автоматическая система "Apertura automatica"**

---

После мойки дверца открывается автоматически для достижения лучшей эффективности сушки.



### **ПРИМЕЧАНИЕ:**

Дверца посудомоечной машины не должна быть заблокирована при ее автоматическом открытии. Это может нарушить функционирование замка дверцы.



## КОДЫ ОШИБОК

В случае неисправностей, на экране посудомоечной машине будут отображаться коды ошибок, чтобы их идентифицировать:

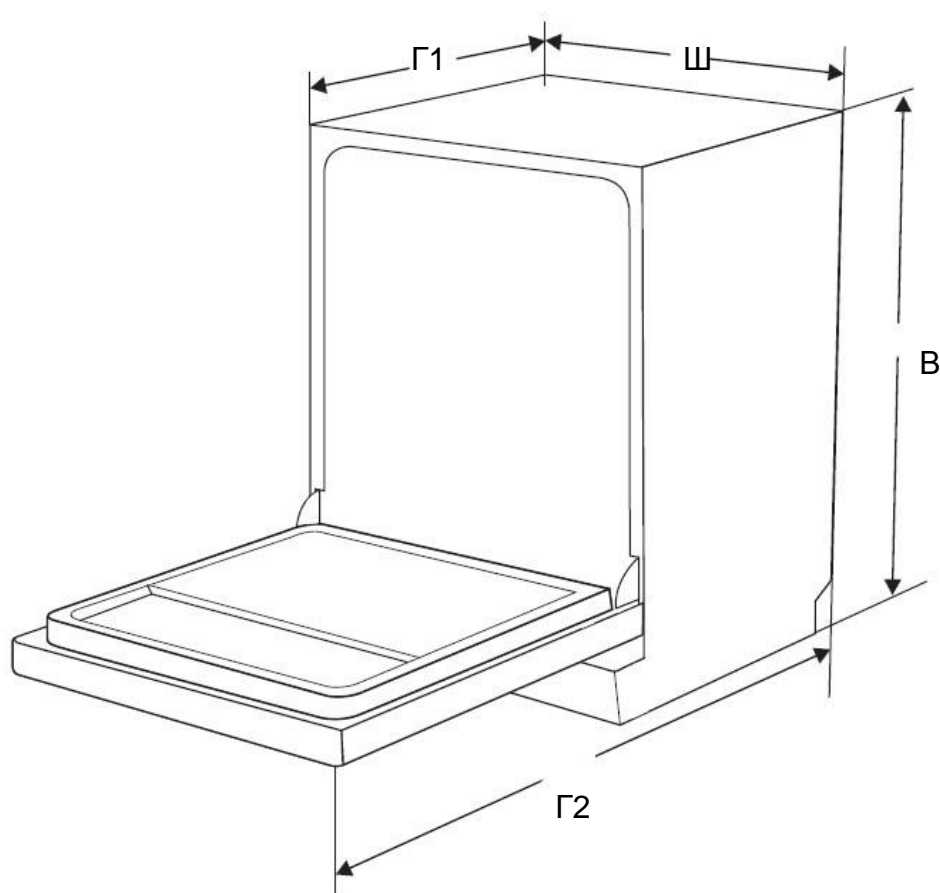
Код	Значение	Возможные причины
E1	Более длительное время поступления воды.	Краны не открыты, поступление воды ограничено, либо давление воды слишком низкое.
E3	Требуемая температура не достигается.	Неисправность нагревательного компонента.
E4	Перепополнение.	Один из компонентов посудомоечной машины протекает.



### **ПРЕДУПРЕЖДЕНИЕ**

- Если происходит перепополнение, отключите центральный источник водоснабжения, прежде чем вызывать сервисную службу.
- Если в поддоне есть вода вследствие перепополнения или небольшой утечки, ее следует слить перед повторным запуском посудомоечной машины.

## ТЕХНИЧЕСКАЯ ИНФОРМАЦИЯ



<b>Высота (В)</b>	845 мм
<b>Ширина (Ш)</b>	448 мм
<b>Глубина (Г1)</b>	600 мм (при закрытой дверце)
<b>Глубина (Г2)</b>	1175 мм (при дверце, открытой на 90°С)

### Технические данные изделия

Лист бытовой посудомоечной машины согласно Директивам ЕС 1016/2010 и 1059/2010:

Производитель	DeLonghi («ДеЛонги»)
Тип / описание	DDWS 09S Agate
Количество стандартных настроек	10
Класс энергоэффективности (1)	A++
Годовое потребление энергии (2)	211 кВт*ч
Энергопотребление при стандартном цикле очистки	0,74 кВт*ч
Потребляемая мощность в выключенном режиме	0,45 Вт
Потребляемая мощность во включенном режиме ожидания	0,49 Вт
Годовое потребление воды (3)	2380 литров
Класс эффективности сушки (4)	A
Стандартный цикл очистки (5)	ЭКО, 52 °С
Продолжительность программы стандартного цикла очистки	180 минут
Уровень шума	47 дБ(А) при 1 пВт
Установка	Свободно стоящее устройство
Возможность встройки	Да
Потребление энергии	1760 - 2100 Вт
Номинальное напряжение / частота	220 - 240 В / 50 Гц
Давление воды (давление потока)	0,04 - 1,0 МПа = 0,4 - 10 бар

**ПРИМЕЧАНИЕ:**

- (1) от A+++ (самая высокая эффективность) до D (самая низкая эффективность)
- (2) Потребление энергии, основывается на 280 стандартных циклах очистки с использованием заполненной холодной воды и потребления в режимах низкой мощности. Фактическое потребление энергии будет зависеть от того, как используется прибор.
- (3) Расход воды, основывается на 280 стандартных циклах очистки. Фактическое потребление воды будет зависеть от того, как используется прибор.
- (4) от A (самая высокая эффективность) до G (самая низкая эффективность)
- (5) Данная программа подходит для очистки загрязненной, обычно загрязненной посуды и является самой эффективной программой с точки зрения совокупного потребления энергии и воды для данного типа посуды.



(«ДеЛонги»)

Импортер на территорию РФ: «Общество с ограниченной ответственностью  
«ЛК-ЦЕНТР»

Адрес: 127411, Москва, Дмитровское шоссе, дом 157, корп. 12

Сертификат соответствия № RU С-CN.AУ04.В.03593

Срок службы изделия 10 лет с даты производства. Дата производства зашифрована  
в серийном номере. При обнаружении неисправности необходимо прекратить  
использование изделия и связаться с локальным представительством или  
сервисным центром.

Организация, уполномоченная на принятие претензий в РФ: «ООО «ЛК-ЦЕНТР»

Адрес: 127411, Москва, Дмитровское шоссе, дом 157, корп. 12